



Cat[®] 301.6

MINIBAGGER

MERKMALE:

Der Cat[®]-Minibagger 301.6 ist kompakt, leistungsstark und in vielen Anwendungsbereichen einsetzbar.

KOMFORT FÜR DEN GANZEN TAG

- Die abgedichtete und druckbelüftete Fahrerkabine ist mit einer Klimaanlage, einstellbaren Handgelenkstützen und einer optionalen Sitzfederung ausgestattet, sodass Sie den ganzen Tag komfortabel arbeiten können.

EINFACH ZU BEDIENEN

- Die Bedienelemente sind einfach in der Handhabung, und der intuitive LCD-Monitor der nächsten Generation bietet leicht verständliche Maschineninformationen.

STICK STEER-FAHRMODUS (JOYSTICK-LENKUNG)

- Dank der Joystick-Lenkung ist das Manövrieren am Einsatzort nun noch einfacher. Mit nur einem Knopfdruck können Sie jederzeit von herkömmlicher Fahrsteuerung mit Hebeln und Pedalen auf Joystick-Lenkung umschalten. Sie haben den Vorteil des geringeren Aufwandes und der verbesserten Steuerung nun in Ihrer Hand!

GROSSE LEISTUNG IN KOMPAKTBAUWEISE

- Eine hohe Hub- und Grableistung trägt dazu bei, dass Sie die Arbeit noch schneller erledigen können. Durch den einfahrbaren Unterwagen können Sie selbst auf engstem Raum bequem arbeiten. Das Baggern bis zum Schild und die Schwimmfunktion des Planierschilds ermöglichen eine einfache Reinigung.

SICHERHEIT AM EINSATZORT

- Ihre Sicherheit hat für uns höchste Priorität. Der Cat-Minibagger ist so ausgelegt, dass Ihre Arbeitssicherheit erhöht wird. Scheinwerfer mit Wegausleuchtung und ein fluoreszierender Sicherheitsgurt sind nur einige der Sicherheitsfunktionen, die wir in die Maschine integriert haben.

EINFACHE WARTUNG FÜR WENIGER AUSFALLZEITEN

- Der Cat-Minibagger lässt sich schnell und mühelos warten. Tägliche Wartungspunkte sind vom Boden aus leicht zugänglich, dank gruppierter Wartungsstellen und robuster Wartungsklappen. Durch die einzigartige kippbare Fahrerkabine können Sie an zusätzliche Wartungsbereiche gelangen, wenn dies notwendig ist.

NIEDRIGERE BETRIEBSKOSTEN

- Ausgestattet mit Funktionen wie automatischer Drehzahlabstimmung und Motorabschaltung sowie effizienter Hydraulik mit Verstellpumpe wurde der Cat-Minibagger unter Berücksichtigung Ihrer Betriebskostensenkung entwickelt.

UNÜBERTROFFENER HÄNDLERSERVICE

- Ihr Cat-Händler hilft Ihnen dabei, Ihre Geschäftsziele zu erreichen. Von der Bereitstellung von Ausrüstungslösungen über Fahrerschulungen bis hin zum Technikerservice – Ihr Cat-Händler steht immer an Ihrer Seite.

Technische Daten

Motor

Motormodell	C1.1	
Nenn-Nettoleistung bei 2400/min		
ISO 9249/EWG 80/1269	14,3 kW	19,2 HP
Bruttoleistung		
ISO 14396	16,1 kW	21,6 HP
Bohrung	77,0 mm	
Hub	81,0 mm	
Hubraum	1,1 l	

Gewichtsangaben

Minimales Einsatzgewicht mit Fahrerkabine*	1755 kg
Maximales Einsatzgewicht mit Fahrerkabine*	1960 kg

*Mindestgewicht basiert auf Gummiketten, Fahrerkabine, Fahrer, Unterwagen ohne Spurverstellung und vollem Kraftstofftank.

**Maximalgewicht basiert auf Stahlketten, Fahrerkabine, Fahrer, Unterwagen ohne Spurverstellung und vollem Kraftstofftank.

Gewichtszunahme ab minimaler Konfiguration

Langer Stiel	10 kg
Stahlketten	57 kg



Minibagger 301.6

Fahrssystem

Fahrgeschwindigkeit – hoch	4,4 km/h
Fahrgeschwindigkeit – niedrig	2,9 km/h
Maximale Traktionskraft – hohe Geschwindigkeit	10,2 kN
Maximale Traktionskraft – niedrige Geschwindigkeit	15,9 kN
Bodendruck – Minimalgewicht	30,5 kPa
Bodendruck – Maximalgewicht	34,0 kPa
Steigfähigkeit (maximal)	30°

Füllmengen

Kühlsystem	3,9 l
Motoröl	4,4 l
Kraftstofftank	22,0 l
Hydrauliktank	18,0 l
Hydrauliksystem	26,0 l

Hydrauliksystem

Load-Sensing-Hydraulik mit Kolbenverstellpumpe	
Pumpenförderstrom bei 2400/min	66 l/min
Betriebsdruck – Arbeitsausrüstung	213 bar
Betriebsdruck – Fahren	213 bar
Betriebsdruck – Schwenken	103 bar
Zusatzkreis – Primär	
Förderstrom	33 l/min
Druck	213 bar
Zusatzkreis – Sekundär	
Förderstrom	14 l/min
Druck	213 bar
Grabkraft – Stiel (Standard)	8,2 kN
Grabkraft – Stiel (lang)	7,2 kN
Grabkraft – Löffel	14,1 kN

Schwenksystem

Max. Oberwagendrehzahl	9,8/min
------------------------	---------

Schild

Breite*	990 mm
Höhe	225 mm

*Ausgefahren – 1300 mm

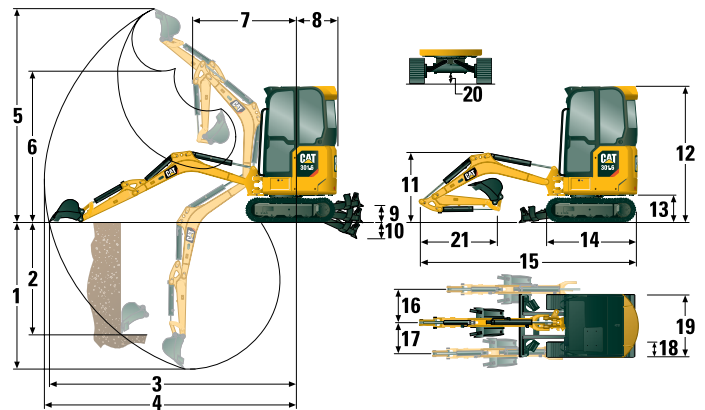
Zertifizierung – Fahrerkabine

Überrollschutz (ROPS, Roll Over Protective Structure)	ISO 12117-2: 2008
Umsturzschutz (TOPS, Tip Over Protective Structure)	ISO 12117: 1997
Dachschutz – ISO 10262: 1998 (Level II)	

Schallpegel

Schalldruck am Fahrerohr (ISO 6396:2008)	73 dB(A)
Durchschnittlicher Außenschalldruck (ISO 6395:2008)	93 dB(A)

• EU-Richtlinie "2000/14/EG"



Abmessungen

	Standardstiel	Langer Stiel
1 Grabtiefe	2340 mm	2540 mm
2 Vertikalwand	1800 mm	1890 mm
3 Max. Reichweite auf Standebene	3730 mm	3890 mm
4 Max. Reichweite	3800 mm	3960 mm
5 Maximale Abtragshöhe	3430 mm	3490 mm
6 Maximale Ausschütthöhe	2450 mm	2510 mm
7 Reichweite bei eingefahrenem Ausleger	1460 mm	1450 mm
8 Heckradius	995 mm	995 mm
9 Maximale Schildhöhe	275 mm	275 mm
10 Maximale Schildtiefe	260 mm	260 mm
11 Auslegerhöhe in Transportstellung	1090 mm	1040 mm
12 Gesamttransporthöhe	2310 mm	2310 mm
13 Drehkranzlagerhöhe	445 mm	445 mm
14 Gesamtlänge des Unterwagens	1460 mm	1460 mm
15 Transportlänge insgesamt†	3620 mm	3860 mm
16 Auslegerschwenkwinkel rechts	50 Grad	50 Grad
17 Auslegerschwenkwinkel links	65 Grad	65 Grad
18 Laufband-/Bodenplattenbreite	230 mm	230 mm
19 Spurweite		
Eingefahren	990 mm	990 mm
Ausgefahren	1300 mm	1300 mm
20 Minimale Bodenfreiheit unter Unterwagen	155 mm	155 mm
21 Stiellänge	960 mm	1160 mm

†Die Transportlänge insgesamt ist von der Schildposition während des Transports abhängig.

Minibagger 301.6

Traglasten – Minimale Konfiguration*

Anschlagpunkthöhe			2 m			Anschlagpunktradius (maximal)			
			Frontauslage		Seitenauslage	Frontauslage		Seitenauslage	m
			Schild angehoben	Schild abgesenkt		Schild angehoben	Schild abgesenkt		
2 m	Standardstiel	kg				290	290	231	2,9
	Langer Stiel	kg				230	230	209	3,1
1,5 m	Standardstiel	kg	384	384	384	266	283	204	3,2
	Langer Stiel	kg				227	227	186	3,3
1 m	Standardstiel	kg	508	584	380	249	289	190	3,3
	Langer Stiel	kg	495	495	383	230	234	174	3,4
0 m	Standardstiel	kg	476	705	350	250	343	190	3,2
	Langer Stiel	kg	472	704	346	229	277	173	3,4

*Mindestgewicht beinhaltet Gummiketten, Fahrerkabine, Fahrer, vollen Kraftstofftank, ausgefahrenen Unterwagen und keinen Löffel.

Traglasten – Maximale Konfiguration**

Anschlagpunkthöhe			2 m			Anschlagpunktradius (maximal)			
			Frontauslage		Seitenauslage	Frontauslage		Seitenauslage	m
			Schild angehoben	Schild abgesenkt		Schild angehoben	Schild abgesenkt		
2 m	Standardstiel	kg				290	290	290	2,9
	Langer Stiel	kg				230	230	230	3,1
1,5 m	Standardstiel	kg	384	384	384	283	283	283	3,2
	Langer Stiel	kg				227	227	227	3,3
1 m	Standardstiel	kg	552	584	584	273	289	289	3,3
	Langer Stiel	kg	495	495	495	234	234	234	3,4
0 m	Standardstiel	kg	520	705	588	274	343	309	3,2
	Langer Stiel	kg	516	704	584	252	277	277	3,4

**Maximalgewicht beinhaltet Stahlketten, Fahrerkabine, Fahrer, vollen Kraftstofftank, ausgefahrenen Unterwagen und keinen Löffel.

Minibagger 301.6

AUSRÜSTUNG

MOTOR

- Cat C1.1-Motor (EPA Tier 4 Final (USA)/ Stufe V (EU))
- Automatische Drehzahlabenkung
- Automatische Motorabschaltung
- Automatische Fahrfunktion mit zwei Fahrstufen
- Kraftstoff-Wasserabscheider
- Drehzahlerhöhung für Zusatzfunktionen (nicht in allen Regionen erhältlich)
- Kolbenverstellpumpe
- Load-Sensing-/Flow-Sharing-Hydraulik

HYDRAULIK

- Elektronische Smart Tech-Pumpe
- Druckspeicher
- Automatische Schwenkbremse
- Zusatzhydraulikleitungen
- Ein- und Zwei-Wege-Zusatzhydraulik
- Kontinuierlicher Zusatzstrom
- Schnellverschlüsse für Zusatzleitungen

ARBEITSUMGEBUNG

- Nur Fahrerkabine
- ROPS – ISO 12117-2:2008
- TOPS – ISO 12117:1997
- Dachschutz – ISO 10262:1998 (Level II)
- Fahrerkabine mit Klimaautomatik oder nur Heizung
- Serienmäßiger LCD-Monitor der nächsten Generation
- Wegfahrsperrung – serienmäßiger Schlüssel mit PIN-Code oder Push-to-Start mit Schlüsselanhänger
- Einstellbare Handgelenkstützen
- Stoff- oder Vinylbezug
- Sicherheitsgurt mit hoher Sichtbarkeit (75 mm)
- Kleiderhaken
- Getränkehalter
- Innenleuchte Fahrerkabine
- Radio Fahrerkabine
- Aufbewahrungsfach
- Dachfenster
- Waschbare Bodenmatte
- Fahrpedale und Hebel
- Joystick-Lenkung der nächsten Generation
- Hydrauliksperrung – alle Bedienelemente
- Maschinen-Zweipunkthub
- Kippbare Fahrerkabine
- Bluetooth®-fähig

UNTERWAGEN

- Unterwagen ohne oder mit Spurverstellung
- Gummilaufketten oder Stahllaufketten (230 mm breit)
- Planierschild mit Schwimmfunktion
- Zurrgurte am Laufrollenrahmen

AUSLEGER, STIEL UND UMLENKMECHANISMUS

- Monoblockausleger (1780 mm)
- Standardstiel (960 mm) oder langer Stiel (1160 mm)
- Geeignet für Ladeschaufel (Bolzenbefestigung/ Manueller Schnellwechsler/Hydraulischer Schnellwechsler – nicht in allen Regionen verfügbar)
- Vorbereitung für Löffelgreifer (nicht in allen Regionen verfügbar)
- Zertifizierte Lastöse (nicht in allen Regionen erhältlich)

ELEKTRIK

- 12-Volt-Batterie
- Software (Maschine und Monitor)
- Wartungsfreie Batterie
- Warnhorn
- 12-Volt-Steckdose
- Auslegerscheinwerfer, Halogen
- Steuerschema-Umschalter

SONDERAUSRÜSTUNG

ARBEITSUMGEBUNG

- Spiegel, links und rechts

ELEKTRIK

- Product Link™
- LED-Leuchten vorn
- LED-Leuchten vorn und hinten
- LED-Auslegerscheinwerfer
- Batterietrennung

SONSTIGES

- Anbaugeräte einschließlich Löffeln, Förderschnecken und Hämmern
- Fahralarm (Standard in manchen Regionen)
- Kühlwassermantelheizung
- Öko-Ablasse
- Schutzvorrichtung, Fahrerkabine
- Schutzvorrichtung, Gitter
- Schnellwechslerleitungen
- Halterung Löffelgreifer (serienmäßig in einigen Regionen)
- Sekundäre Zusatzkreise
- Bioölfähig
- Keine Fahrpedale und Hebel
- Auslegerrohrbruchsicherung
- Stielrohrbruchsicherung

Weitere Informationen zu Cat-Produkten, -Händlerservice und -Industrielösungen erhalten Sie unter www.cat.com

© 2018 Caterpillar
Alle Rechte vorbehalten

Änderungen der Werkstoffe und technischen Daten ohne vorherige Ankündigung vorbehalten. Abgebildete Maschinen können Sonderausrüstung aufweisen. Ihr Cat-Händler informiert Sie gern über lieferbare Ausrüstungsoptionen.

CAT, CATERPILLAR, SAFETY.CAT.COM, die entsprechenden Logos, "Caterpillar Yellow" und das "Power Edge"-Handelszeichen sowie die hierin verwendeten Unternehmens- und Produktidentitäten sind Markenzeichen von Caterpillar Inc. und dürfen nicht ohne Genehmigung verwendet werden.

AGHQ8147-01 (10-2018)
(Übersetzung: 12-2018)
Ersetzt AGHQ8147
(Global excluding
China and Japan)

