

KOMATSU

**PC
16R**



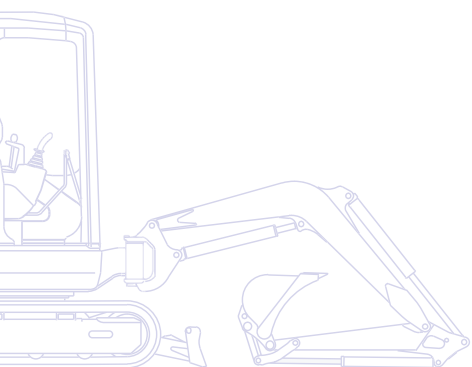
Minibagger

PC16R-3

MOTORLEISTUNG
11,6 kW / 15,8 PS @ 2.600 U/min

BETRIEBSGEWICHT
1.570 - 1.920 kg

LÖFFELVOLUMEN
0,03 - 0,06 m³

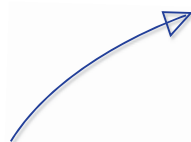
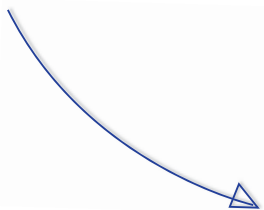


Auf einen Blick

Der neue Kurzheckbagger PC16R-3 ist eine Kombination aus modernster Technologie und der jahrzehntelangen Erfahrung von Komatsu. Das Ergebnis: Eine kompakte, vielseitige und bedienungsfreundliche Maschine mit erstklassigen Leistungsdaten.

Extrem vielseitig

- 1- und 2-Wege-Steuerkreis für Anbaugeräte serienmäßig
- Unterschiedliche Ausrüstungen erhältlich
- Vielfältige Einsatzmöglichkeiten



Maximale Leistung

- Hervorragende Grabkräfte und höchste Geschwindigkeit unter beengten Einsatzbedingungen dank kompakter Abmessungen
- Schnelle und präzise Bewegungen
- Perfekte Ansteuerung auch bei kombinierten Bewegungen

PC16R-3

MOTORLEISTUNG
11,6 kW / 15,8 PS @ 2.600 U/min

BETRIEBSGEWICHT
1.570 - 1.920 kg

LÖFFELVOLUMEN
0,03 - 0,06 m³

Höchster Fahrerkomfort

- Großzügig dimensionierter Arbeitsplatz für höchsten Fahrerkomfort
- Bequemes Ein- und Aussteigen
- Servo-vorgesteuerte Bedienhebel (PPC)



Einfache Wartung

- Leichter Zugang zu allen täglich zu wartenden Punkten
- Kippbare Kabine/Wetterschutzdach erleichtert Zugang bei außerordentlichen Wartungsarbeiten
- Wartungsintervall von 500 Stunden

Extrem robuster Aufbau

- Höchste Stabilität und Sicherheit für maximale Verlässlichkeit unter allen Einsatzbedingungen
- Hohe Qualitätsstandards garantieren lange Lebensdauer aller Komponenten
- ROPS/FOPS-Kabine/Wetterschutzdach

KOMTRAX

Komatsu Satellite Monitoring System
(optional erhältlich)



Maximale Leistung

Maximale Leistung

Die extrem einfache Handhabung des PC16R-3 ermöglicht auch dem wenig geübten Fahrer produktive Einsätze. Dank des modernen CLSS-Hydrauliksystems bietet die Maschine eine exzellente Feinsteuerbarkeit. Die optimale Sicht auf den Einsatzbereich garantiert maximale Produktivität unter allen Einsatzbedingungen.





Höchster Fahrerkomfort

Der sorgfältig und bis ins kleinste Detail durchdachte Arbeitsplatz bietet dem Fahrer maximalen Komfort und optimale Sicht. Der Zugang ist sowohl bei der Ausführung mit Wetterschutzdach als auch bei der Ausführung mit Kabine bequem und sicher. Der einstellbare Fahrersitz, ergonomisch angeordnete PPC-Bedienelemente und viel Fußraum ermöglichen auch großen Fahrern ein angenehmes Arbeiten.



Die Wahl der zweiten Fahrstufe erfolgt über einen Schalter am gut ablesbaren Monitorsystem.

Extrem robuster Aufbau



Extrem robuster Aufbau

Die robuste Bauweise sorgt für Sicherheit und Verlässlichkeit in jeder Situation. Komponenten wie das Bagger-Schwenkgelenk aus Stahlguss oder die perfekt geschützt im Ausleger verlegten Hydraulikleitungen stehen für höchste Zuverlässigkeit. Die Hauben und Abdeckungen aus Metall garantieren eine lange Lebensdauer und geringere Reparaturkosten im Fall von Beschädigungen.





Perfekt auf den Kunden zugeschnitten

Umfangreiche Ausrüstungen ermöglichen die Anpassung an alle erforderlichen Einsatzbedingungen. Verschiedene Stiehlängen, Ausführungen mit Kabine oder Wetterschutzdach, Gummi- oder Stahlketten und Standard- oder verstellbarer Unterwagen stehen zur Wahl. Die 2-Wege-Zusatzhydraulik erlaubt den Betrieb von Anbaugeräten wie z.B. Hydraulikhammer oder schwenkbarer Grabenräumlöffel.

Verstellbarer Unterwagen

Für alle Anwendungen, die höchste Anpassungsfähigkeit hinsichtlich Raumbedarf und Stabilität verlangen, ist der PC16R-3 auch mit hydraulisch verstellbarem Unterwagen erhältlich. Die Spurweite des Unterwagens kann einfach per Knopfdruck geändert werden. Damit ist die Maschine im Einsatz deutlich stabiler, ohne dass ihre Wendigkeit auf engem Raum eingeschränkt wird.



Einfache Wartung

Einfache Wartung

Alle Servicestellen für die tägliche Wartung sind unter der weit öffnenden Motorhaube optimal erreichbar. Für den Zugang zu Hydraulikkomponenten wie Hauptsteuerventil oder Schwenkmotor kann die Plattform nach oben geklappt werden.

Die Hydraulikleitungen sind dank ORFS-Kupplungen besonders gegen Leckage geschützt und bei Bedarf leicht auszuwechseln. DT-Steckverbinder sichern zuverlässige Verbindungen für die Elektrik. Ein Intervall von 500 h für das Abschmieren der Buchsen der Arbeitsausrüstung und des Schwenkwerks sowie ein verlängertes Motorölwechselintervall reduzieren Stillstandzeiten und Kosten.



Rechte Wartungsklappe: einfacher Wartungszugang und leichte Reinigung der Kühler



Hintere Wartungsklappe: schnelle Motorinspektion und Betankung



Linke Wartungsklappe: leichter Zugang zur Batterie

Komatsu Satellite Monitoring System



Komtrax ist ein innovatives Maschinenerfassungssystem, das dem Kunden große Zeit- und Kostenersparnisse ermöglicht. Dank Komtrax ist jederzeit der genaue Standort der Maschine erfassbar. Die über das Internet zugänglichen Maschinendaten können genutzt werden, um Wartungseinsätze zu planen und die Einsatzeffizienz der Maschine zu maximieren.

Komtrax bietet u.a. folgende Funktionen:

- Erfassung des Betriebsstatus und Einsatzortes der Maschine
- Benachrichtigung bei unberechtigter Maschinennutzung oder unerwartetem Transport
- Versendung von Warnhinweisen per E-Mail

Weitere Informationen finden Sie im aktuellen Komtrax-Prospekt bei Ihrem Komatsu-Händler.



Arbeitszeiterfassung - Die Arbeitszeitübersicht liefert präzise Angaben über die Motorlaufzeiten der Maschine. Es lässt sich genau ablesen, wann der Motor angelassen oder abgestellt wurde.



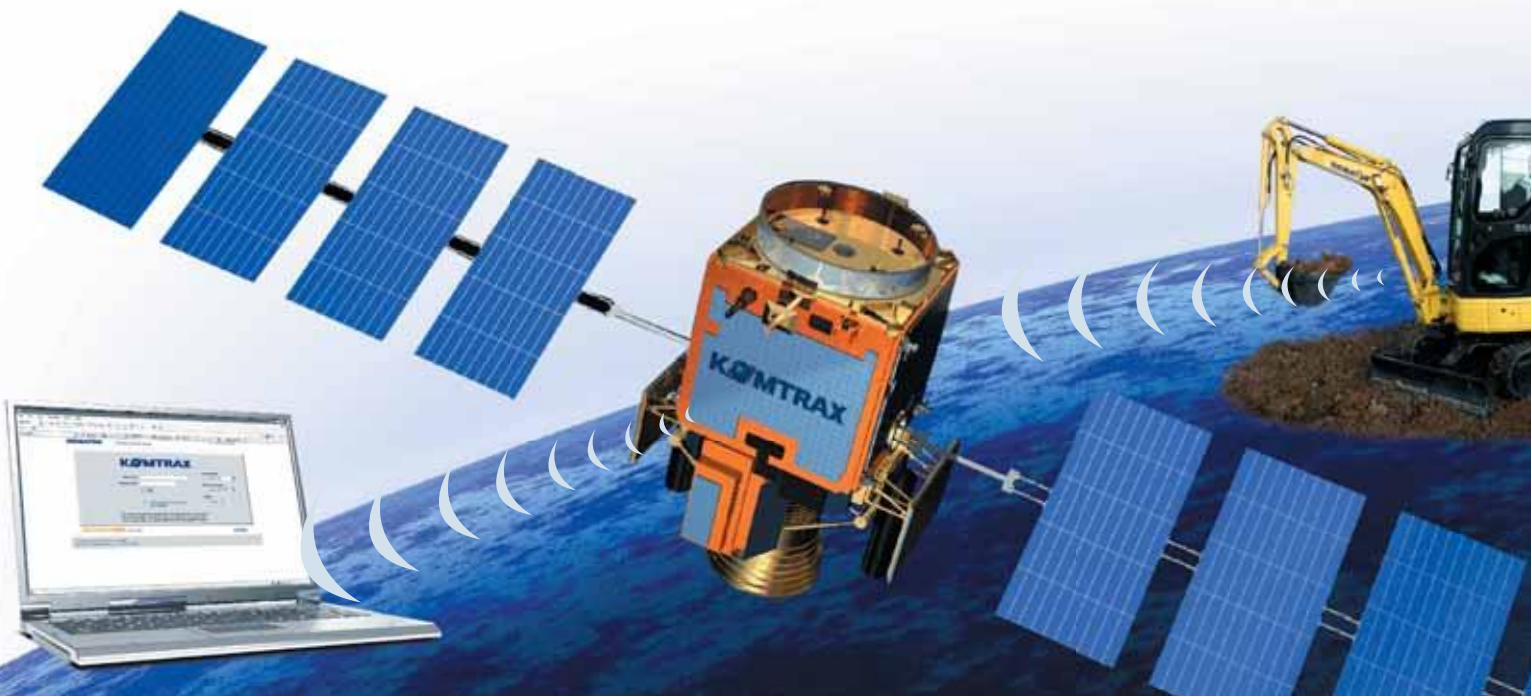
Flottenstandort - Anhand der Maschinenliste lässt sich auf einen Blick der Standort der Maschinen ablesen, auch wenn sie sich im Ausland befinden.



Benachrichtigungsfunktion - Warnhinweise der Maschine können über die Komtrax-Internetseite eingesehen oder per E-Mail empfangen werden.



Gesteigerte Sicherheit - Mit Hilfe der Motorsperrfunktion lässt sich festlegen, wann die Maschine gestartet werden darf. Die Geofence-Funktion benachrichtigt den Maschinenbesitzer, sobald die Maschine einen festgelegten Einsatzbereich verlässt.



MOTOR

Die neue Generation der Komatsu-Dieselmotoren entspricht den strengsten gesetzlichen Vorschriften.

Modell.....	Komatsu 3D67E-2A
Typ.....	4-Takt Niederemissionsmotor
Hubraum.....	778 cm ³
Zylinderzahl	3
Motorleistung	
bei Nenndrehzahl.....	2.600 U/min
ISO 14396.....	11,6 kW/15,8 PS
ISO 9249 (netto).....	11,2 kW/15,2 PS
Max. Drehmoment/Drehzahl	44,1 Nm/1.800 U/min
Kühlsystem.....	Wasserkühlung
Luftfiltertyp	Trockenluftfilter
Starteinrichtung	elektrisch, mit Vorwärmesystem

BETRIEBSGEWICHT

Betriebsgewicht mit Standardlöffel, gefülltem Kraftstofftank, 75 kg Fahrer (ISO 6016).	
Betriebsgewicht mit Gummiketten	1.570 kg
Betriebsgewicht mit Stahlketten	1.630 kg
Kabine mit Heizung	+120 kg (optional)
Verstellbarer Unterwagen.....	+170 kg

HYDRAULIKSYSTEM

Typ.....	Komatsu CLSS
Hauptpumpe	1 Verstellpumpe
Max. Fördermenge	40,8 l/min
Einstellung Überdruckventile.....	21 MPa (210 bar)
Losbrechkraft (ISO 6015)	1.420 daN (1.450 kg)
Reißkraft (ISO 6015):	
Stiel 965 mm.....	900 daN (920 kg)
Stiel 1.215 mm.....	715 daN (730 kg)
Die Arbeitshydraulik wird mittels PPC-Bedienhebeln gesteuert. Bei hochgeklappter Konsole ist die Arbeitshydraulik abgeschaltet.	

FAHRANTRIEB

Typ.....	hydrostatisch mit zwei Geschwindigkeiten, Steuerung über 2 Bedienhebel und/oder 2 Pedale
Hydraulikmotoren	2 × Axialkolbenmotor
Reduktion	Planetenuntersetzungsgetriebe
Max. Zugkraft	1.490 daN (1.520 kgf)
Fahrgeschwindigkeit	2,2 / 4,2 km/h

SCHWENKWERK

Antrieb mit einem Orbital-Hydraulikmotor und einreihiger, innenverzahnter Kugeldrehverbindung und zentralisierter Schmierung.
Schwenkgeschwindigkeit..... 8,9 U/min

SCHILD

Typ.....	Schweißkonstruktion, einteiliger Aufbau mit klappbarer Schildverbreiterung
Breite × Höhe	1.020 × 250 mm
Max. Hubhöhe über Boden	280 mm
Max. Einstechtiefe	155 mm

LAUFWERK

Laufrollen (je Seite)	3
Bodenplattenbreite.....	230 mm
Bodendruck (Standard)	0,3 kg/cm ²

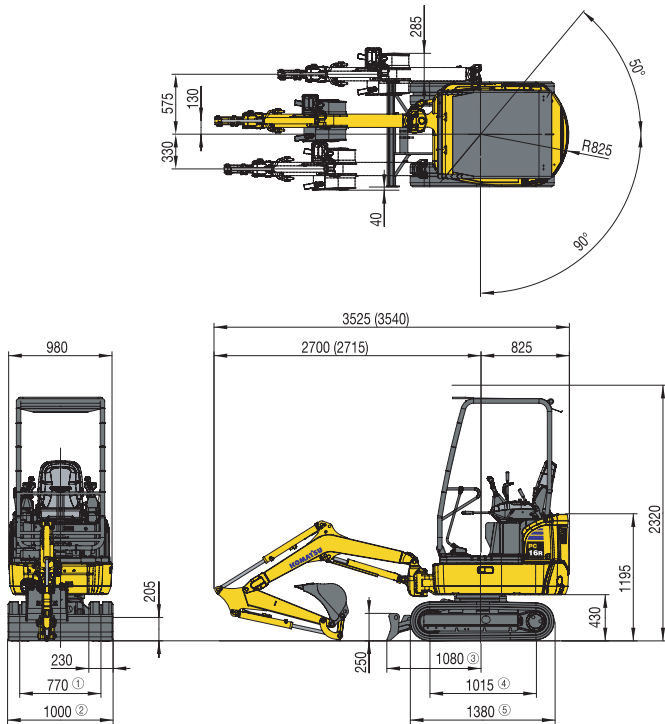
ELEKTRISCHE ANLAGE

Betriebsspannung	12 V
Batterie	41 Ah
Lichtmaschine	40 A
Anlasser.....	1,2 kW

FÜLLMENGEN

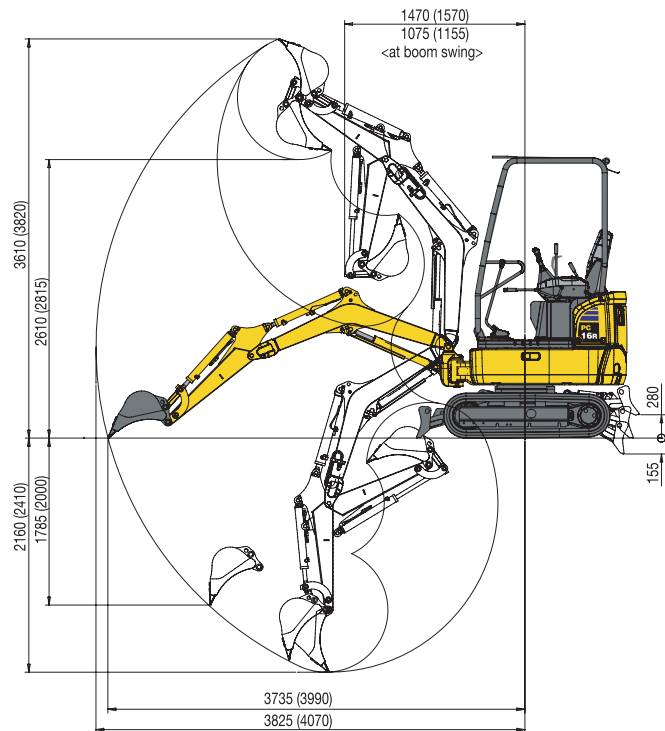
Kraftstofftank.....	19 l
Kühlsystem.....	3,1 l
Motoröl (Nachfüllmenge)	3,3 l
Hydrauliksystem (Nachfüllmenge).....	1,2 l

Abmessungen & Arbeitsbereich



HS-Version (mit verstellbarem Unterwagen):

- ① 750 - 1.070 mm
- ② 980 - 1.300 mm
- ③ 1.145 mm
- ④ 1.212 mm
- ⑤ 1.555 mm



HINWEIS:

Die Angaben gemäß ISO Standard 10567. Die Hubkraftangaben beinhalten höchstens 87% der hydraulischen Hubkraft und 75% der Kippplast.

- Die hydraulische Hubkraft (*) wird durch die hydraulische Einrichtung begrenzt.
- Für die Hubleistungen nimmt man an, dass das Fahrzeug auf festem und ebenem Untergrund steht.
- Der Hebeupunkt ist ein angenommener Haken hinter der Schaufel.

LÖFFELAUSSWAHL

Breite mm	Volumen m ³ (ISO 7451)	Gewicht kg	Anz. Zähne
250	0,03	19	2
300	0,035	20	3
350	0,04	22	3
400	0,05	23	3
450	0,06	25	4

Wetterschutzdach, Gummiketten, 350 mm Löffel, Schild abgesenkt

A - Ausladung

B - Lasthakenhöhe

STIELLÄNGE 965 mm

A	2 m		2,5 m		3 m		Max. Ausladung	
	Front	360°	Front	360°	Front	360°	Front	360°
2 m	(*)286	(*)286	(*)278	230	-	-	(*)279	172
1 m	(*)486	299	(*)364	217	(*)303	163	(*)284	142
0 m	(*)600	278	(*)426	204	(*)324	157	(*)296	146
-1 m	(*)480	281	(*)331	206	-	-	(*)298	196

Einheit: kg

STIELLÄNGE 1.215 mm

A	2 m		2,5 m		3 m		Max. Ausladung	
	Front	360°	Front	360°	Front	360°	Front	360°
2 m	-	-	(*)229	(*)229	(*)235	168	(*)242	145
1 m	(*)417	302	(*)324	216	(*)276	161	(*)247	122
0 m	(*)584	273	(*)412	200	(*)317	152	(*)259	125
-1 m	(*)525	271	(*)373	197	-	-	(*)266	159

Einheit: kg

Wetterschutzdach, Gummiketten, 350 mm Löffel, Schild abgesenkt, HS-Version

A - Ausladung

B - Lasthakenhöhe

STIELLÄNGE 965 mm

A	2 m		2,5 m		3 m		Max. Ausladung	
	Front	360°	Front	360°	Front	360°	Front	360°
2 m	(*)286	(*)286	(*)278	(*)278	-	-	(*)279	(*)279
1 m	(*)486	(*)486	(*)364	353	(*)303	269	(*)284	237
0 m	(*)600	468	(*)426	340	(*)324	263	(*)296	244
-1 m	(*)480	471	(*)331	(*)331	-	-	(*)298	(*)298

Einheit: kg

STIELLÄNGE 1.215 mm

A	2 m		2,5 m		3 m		Max. Ausladung	
	Front	360°	Front	360°	Front	360°	Front	360°
2 m	-	-	(*)229	(*)229	(*)235	(*)235	(*)242	(*)242
1 m	(*)417	(*)417	(*)324	(*)324	(*)276	267	(*)247	209
0 m	(*)584	463	(*)412	336	(*)317	258	(*)259	214
-1 m	(*)525	461	(*)373	333	-	-	(*)266	(*)266

Einheit: kg

Minibagger

PC16R-3

Standardausrüstung

- ROPS (ISO 3471) / FOPS (ISO 10262)
- 965 mm Stiel
- Verstellbarer Fahrersitz
- Rammschutz für den Auslegerzylinder
- Wetterschutzdach
- 1- und 2-Wege-Steuerkreis für Anbaugeräte, Verrohrung bis Ausleger
- 2 Fahrstufen mit automatischer Shift-Down-Funktion
- Arbeitsscheinwerfer am Ausleger
- Gummiketten
- Fahralarm

Sonderausrüstung

- Komtrax - Komatsu Satellite Monitoring System
- Zusatzhydraulik-Verrohrung bis Stielende, mit hydr. Schnellkupplungen
- Rundumleuchte
- Kippbare ROPS (ISO 3471) / FOPS (ISO 10262) Kabine mit Heizung
- Komatsu-Löffel (250 - 450 mm)
- Grabenräumlöffel 1.000 mm
- Bioöl
- Stahlketten
- 1.215 mm Stiel
- Verstellbarer Unterwagen (HS-Version)
- Rückspiegel
- Fahrpedale

Ihr Komatsu-Partner:

KOMATSU

**Komatsu Europe
International NV**

Mechelsesteenweg 586
B-1800 VILVOORDE (BELGIUM)
Tel. +32-2-255 24 11
Fax +32-2-252 19 81
www.komatsu.eu

WGSS005002 12/2008

Materials and specifications are subject to change without notice.
KOMATSU is a trademark of Komatsu Ltd. Japan.